



Technický list výrobku (cs)

Kachlová kamna Typ: 334

BRITANIA K I. rovný sokl TV 6,9 kW





Technický list výrobku (cs)

Kachlová kamna Typ: 334

BRITANIA K I. rovný sokl TV 6,9 kW

Technické parametry

334 BTK

Výkon

Jmenovitý tepelný výkon (kW) / Regulovatelný tepelný výkon (kW)	10,0 / 5,0 - 12,0
Jmenovitý tepelný výkon do prostoru (kW) / Regulovatelný tepelný výkon do prostoru (kW)	3,1 / 1,5 - 4,0
Jmenovitý tepelný výkon do vody (kW) / Regulovatelný tepelný výkon do vody (kW)	6,9 / 3,5 - 8,0

Rozměry

Výška (1) x Šířka (2) x Hloubka (3) (mm)	1196 x 730 x 489
Vnitřní rozměr topeniště (š x v x h) / Maximální délka polen (mm)	380x 355 x 260 / 340

Hmotnost podle obložení

kachle (kg)	165
-------------	-----

Vzduch

Centrální přívod vzduchu (7) / průměr (mm) / hrdlo součástí kamen	ano / Ø 100 / ne
Ovládání sekundárního vzduchu / Ovládání primárního vzduchu / Terciární přívod vzduchu	ano / ne / ano
Automatická regulace přívodu vzduchu	ne
Výška osy centrálního přívodu vzduchu od podlahy (8) (mm)	385
Vzdálenost osy centrálního přívodu vzduchu k nejzadnější části výrobku (8.1) (mm)	148
Tepelná ztráta vzduchu V_n (m ³ /hod)	≤ 1,5

Parametry

Klasifikace výrobku	Typ BE
Palivo: dřevo / dřevěné brikety [D / DB]	
Spotřeba přípustného paliva při jmenovitém výkonu (kg/hod) [D / DB]	2,9 / 2,9
Vytápěný prostor (m ³)	100 - 240
Energetická účinnost (%) [D / DB]	80,6 / 80,6
Sezónní energetická účinnost η_s (%)	70,6
Index energetické účinnosti EEI / Třída energetické účinnosti	107 / A
Minimální tah komína (Pa)	12
Výstupní teplota spalin (°C) [D / DB]	300 / 300
Hmotnostní tok spalin (g/s) [D / DB]	8,5 / 8,5
Koncentrace CO při 13 % O ₂ (mg/Nm ³) [D / DB]	1078 / 1078
Koncentrace NO _x při 13 % O ₂ (mg/Nm ³) [D / DB]	93 / 93
Koncentrace OGC při 13 % O ₂ (mg/Nm ³) [D / DB]	67 / 67
Koncentrace prachu při 13 % O ₂ (mg/Nm ³) [D / DB]	35 / 35
Vícenásobné zavírání dvířek	ne
Přerušovaný provoz (INT) / Nepřetržitý provoz (NOC)	INT

Kouřovod

Připojení kouřovodu (4)	horní / zadní
Průměr kouřovodu (mm)	Ø 150
Výška osy zadního kouřovodu od podlahy (5) (mm)	803
Vzdálenost osy horního kouřovodu k nejzadnější části výrobku (6) (mm)	184
Teplotní třída komínu	T 400 G

Maximální zatížení komínu m_{chim} (kg)	-
Připojení na společný komín	ne

Teplovodní výměník

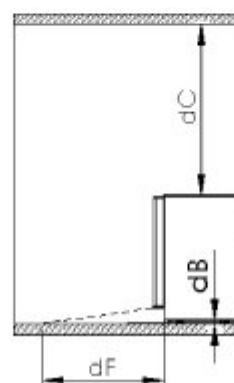
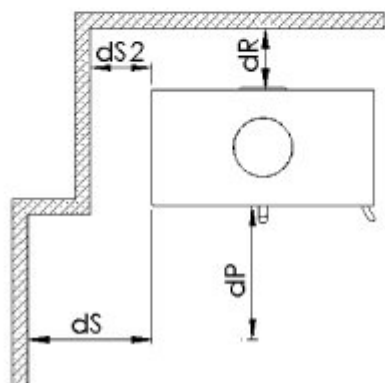
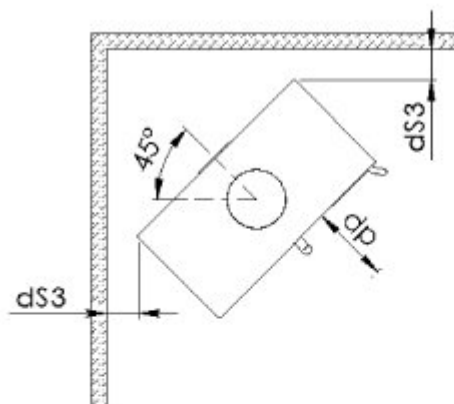
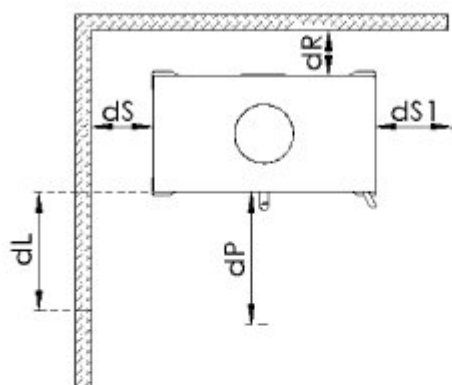
Ochlazovací smyčka	ne
Teplosměnná plocha výměníku (m^2)	0,25
Maximální pracovní tlak (bar)	2,5
Objem výměníku (l)	6
Výška vstupu topné vody od podlahy (12.1) (mm)	671
Výška výstupu topné vody od podlahy (13.1) (mm)	884
Teplota na vstupu T_{acc} ($^{\circ}C$)	55

Zkoušky

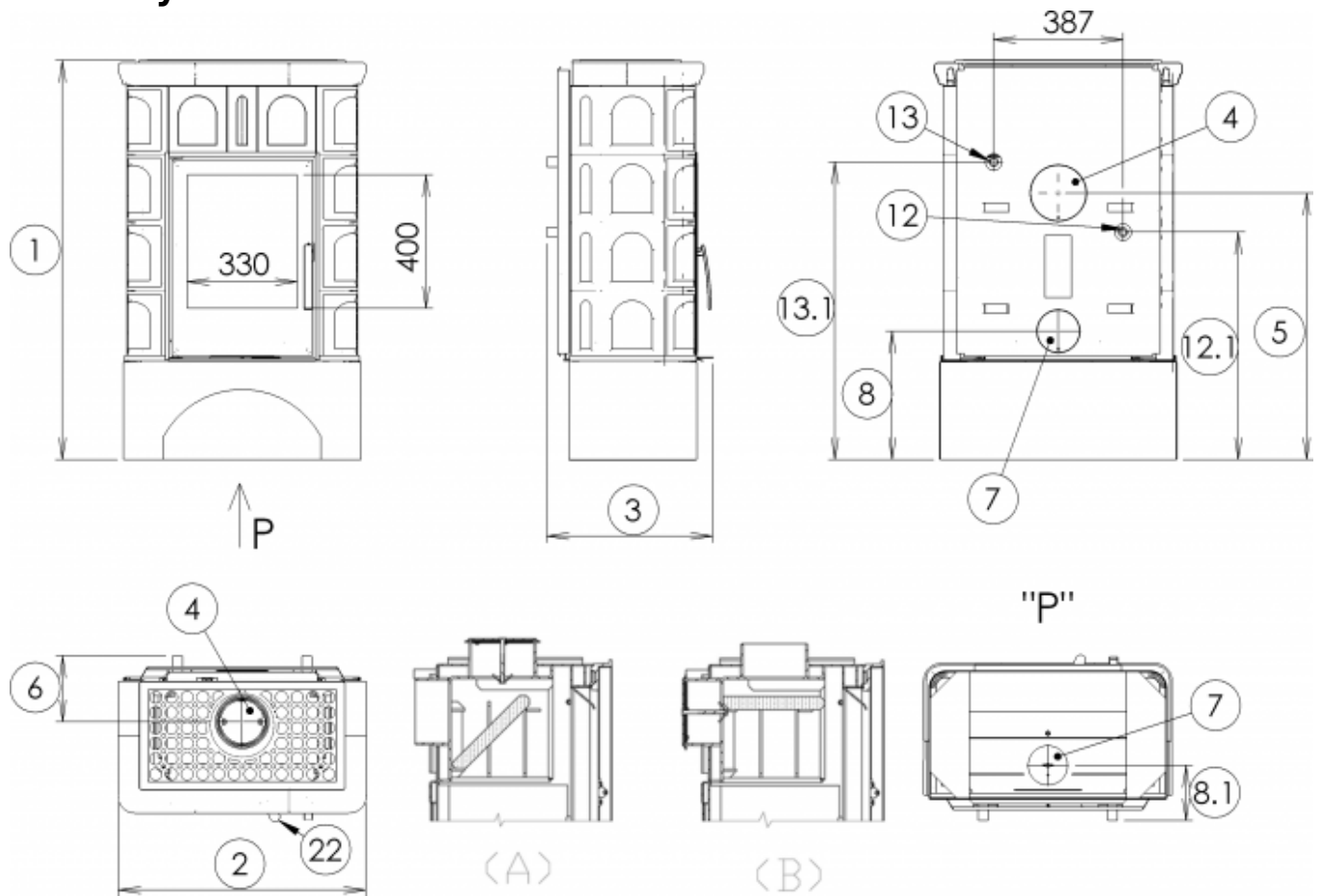
ČSN EN 16510-1	ano
ČSN EN 16510-2-1	ano
I. BImSchV Stufe 2	ano
EKODESIGN	ano

Minimální odstupové vzdálenosti od hořlavých materiálů

Strop d_c (mm)	>750
Část před sklem d_p (mm)	800
Podlaha v přední části d_f (mm)	0
Podlaha spodní část d_b (mm)	0
Boční oblast sálání d_l (mm)	350
Boční část d_{s1} / d_{s2} / d_{s3} (mm)	200 / 200 / 200
Boční část d_s (mm)	200
Zadní část d_r (mm)	200
Minimální vzdálenost od stěn z nehořlavých materiálů d_{non} (mm)	50



Rozměrový náčrt



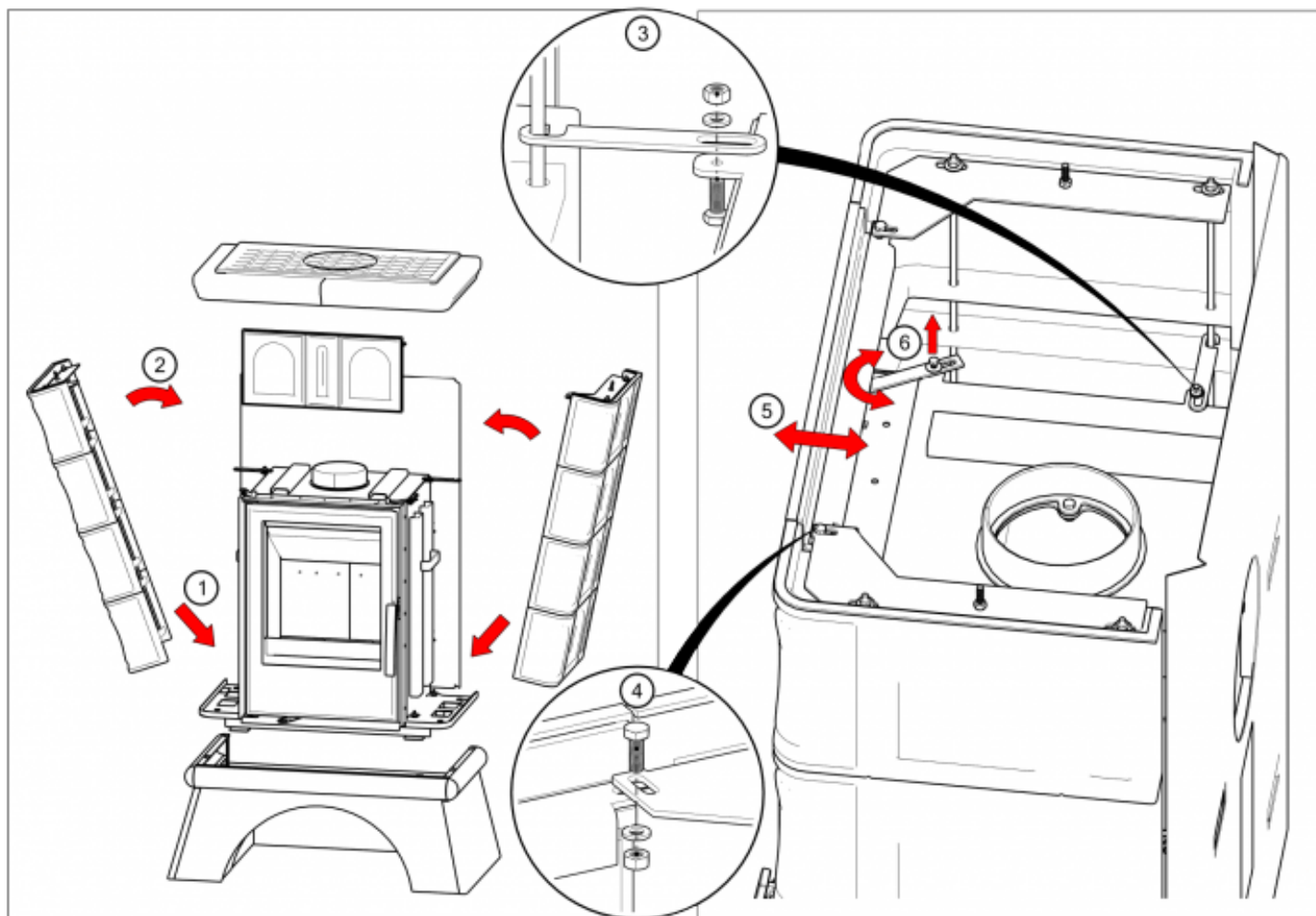
Doplňující informace

1	výška	1196 mm
2	šířka	730 mm
3	hloubka	489 mm
4	kouřovod	Ø 150 mm
5	výška osy zadního kouřovodu od podlahy	803 mm
6	vzdálenost osy horního kouřovodu k nejzadnější části výrobku	184 mm
7	centrální přívod vzduchu	Ø 100 mm
8	výška osy centrálního přívodu vzduchu od podlahy	385 mm
8.1	vzdálenost osy centrálního přívodu vzduchu k nejzadnější části výrobku	148 mm
12	vstup topné vody	3/4" vnější
12.1	výška vstupu topné vody od podlahy	671 mm
13	výstup topné vody	3/4" vnější
13.1	výška výstupu topné vody od podlahy	884 mm
22	ovládání intenzity hoření - vpravo otevřeno	

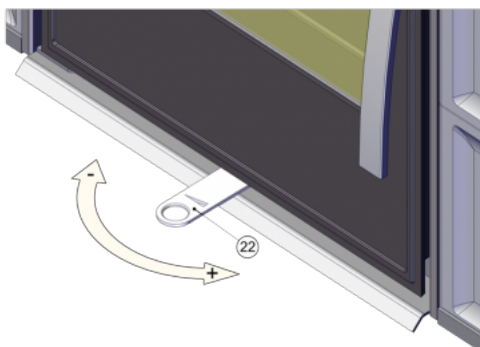
(A) Při napojení zadního kouřovodu, je nutné nastavit rozrážku plamene do šikmé polohy.

(B) Při napojení horního kouřovodu, je nutné nastavit rozrážku plamene do vodorovné polohy.

Montážní schéma



Ovládání produktu



Topení dřevem a dřevěnými briketami

Výkon regulujte jen pomocí ovládání intenzity hoření.

Výrobce: ABX, spol. s r.o., Žitná 1091/3, 408 01 Rumburk, Česká republika

tel.: 412 332 523, 412 333 614, fax: 412 333 521, e-mail: info@abx.cz, web: www.abx.cz

Servis: ABX s r.o., Plynární 1518/12, 408 01 Rumburk, tel.: 412 372 147, fax: 412 375 113, e-mail: reklamace@abx.cz

Stav ke dni: 13.4. 2026