



## Technický list výrobku (cs)

Kachlová kamna Typ: 338

### **SKOTIA P**





# Technický list výrobku (cs)

Kachlová kamna Typ: 338

## SKOTIA P

### Technické parametry

338 SCB

#### Výkon

Jmenovitý tepelný výkon (kW) / Regulovatelný tepelný výkon (kW)	12,0 / 6,0 - 14,0
---	-------------------

#### Rozměry

Výška (1) x Šířka (2) x Hloubka (3) (mm)	1188 x 965 x 494
Vnitřní rozměr topeniště (š x v x h) / Maximální délka polen (mm)	600 x 335 x 275 / 550

#### Hmotnost podle obložení

kachle (kg)	260
-------------	-----

#### Vzduch

Centrální přívod vzduchu (7) / průměr (mm) / hrdlo součástí kamen	ano / Ø 100 / ano
Ovládání sekundárního vzduchu / Ovládání primárního vzduchu / Terciární přívod vzduchu	ano / ne / ne
Automatická regulace přívodu vzduchu	ne
Výška osy centrálního přívodu vzduchu od podlahy (8) (mm)	106
Vzdálenost osy centrálního přívodu vzduchu k nejzadnější části výrobku (8.1) (mm)	166
Tepelná ztráta vzduchu $V_h$ (m <sup>3</sup> /hod)	≤ 1,5

#### Parametry

Klasifikace výrobku	Typ BE
Palivo: dřevo / dřevěné brikety [D / DB]	
Spotřeba přípustného paliva při jmenovitém výkonu (kg/hod) [D / DB]	3,5 / 3,5
Vytápěný prostor (m <sup>3</sup> )	120 - 280
Energetická účinnost (%) [D / DB]	80,6 / 80,6
Sezónní energetická účinnost $\eta_s$ (%)	70,6
Index energetické účinnosti EEI / Třída energetické účinnosti	107 / A
Minimální tah komína (Pa)	12
Výstupní teplota spalin (°C) [D / DB]	311 / 311
Hmotnostní tok spalin (g/s) [D / DB]	10,3 / 10,3
Koncentrace CO při 13 % O <sub>2</sub> (mg/Nm <sup>3</sup> ) [D / DB]	1188 / 1188
Koncentrace NO <sub>x</sub> při 13 % O <sub>2</sub> (mg/Nm <sup>3</sup> ) [D / DB]	80 / 80
Koncentrace OGC při 13 % O <sub>2</sub> (mg/Nm <sup>3</sup> ) [D / DB]	72 / 72
Koncentrace prachu při 13 % O <sub>2</sub> (mg/Nm <sup>3</sup> ) [D / DB]	35 / 35
Vícenásobné zavírání dvířek	ne
Přerušovaný provoz (INT) / Nepřetržitý provoz (NOC)	INT

#### Kouřovod

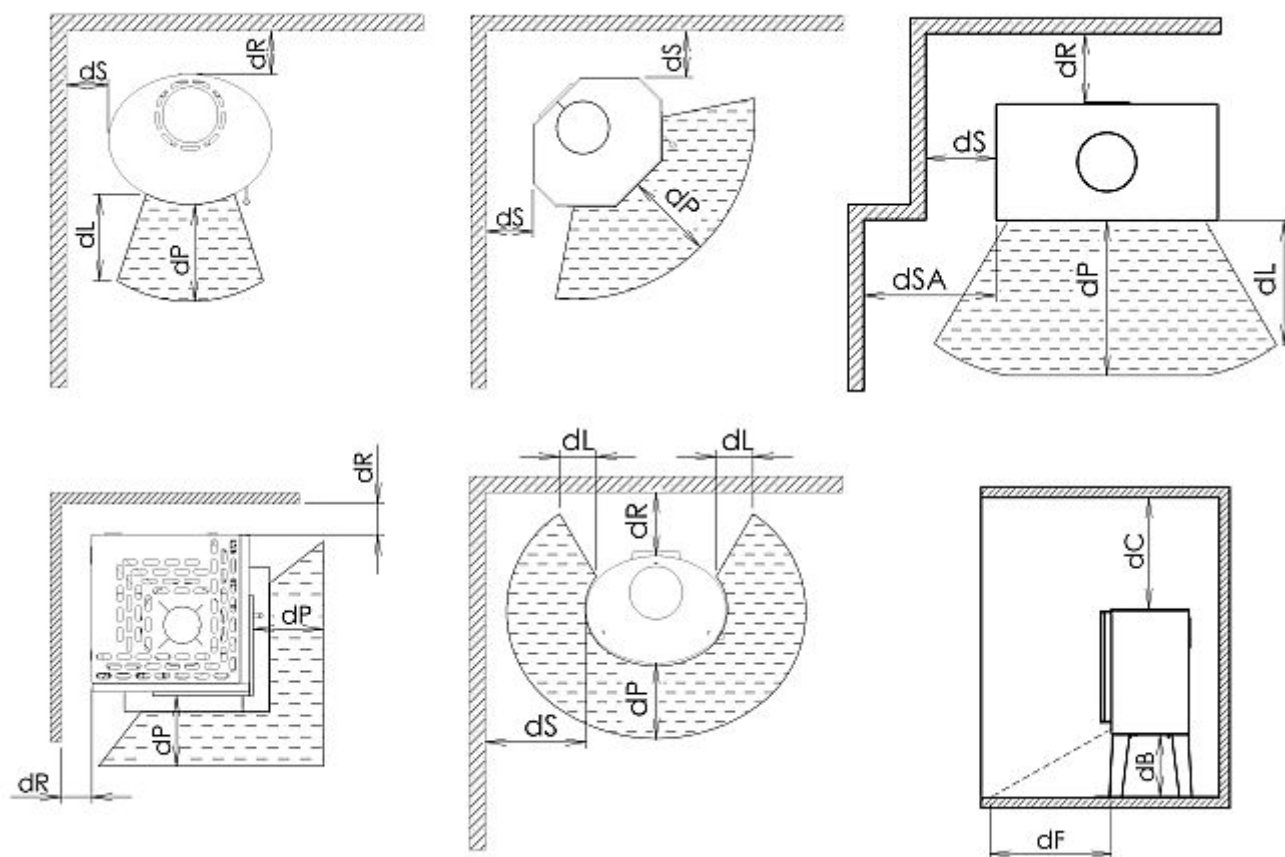
Připojení kouřovodu (4)	horní / zadní
Průměr kouřovodu (mm)	Ø 150
Výška osy zadního kouřovodu od podlahy (5) (mm)	1018
Vzdálenost osy horního kouřovodu k nejzadnější části výrobku (6) (mm)	143
Teplotní třída komínu	T 400 G
Maximální zatížení komínu $m_{chim}$ (kg)	-
Připojení na společný komín	ne

## Zkoušky

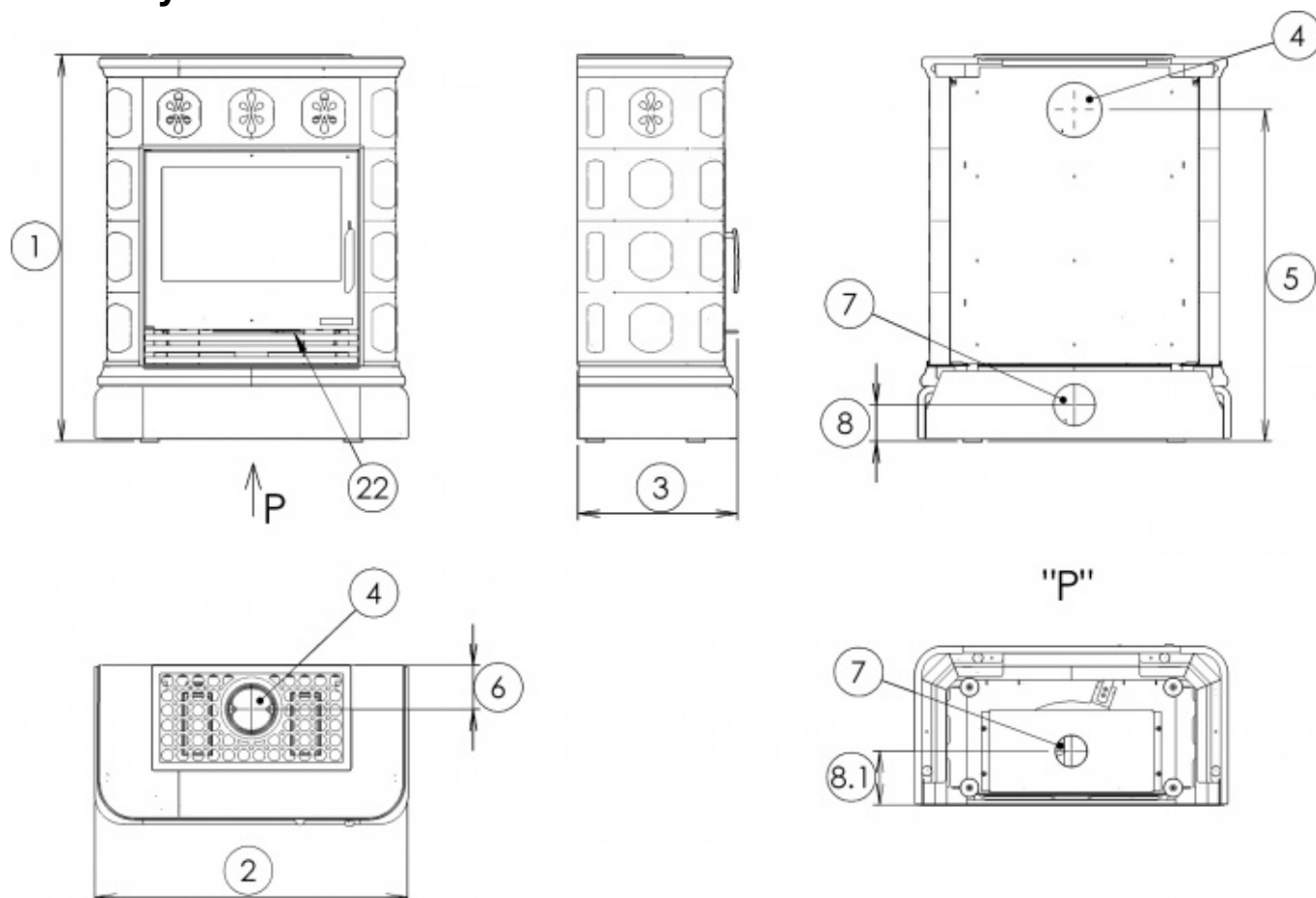
201/2012 Sb.	ano
ČSN EN 16510-1 ed.2:2024	ano
ČSN EN 16510-2-1:2025	ano
I. BImSchV Stufe 2	ano
EKODESIGN	ano

## Minimální odstupové vzdálenosti od hořlavých materiálů

Strop $d_c$ (mm)	800
Část před sklem $d_p$ (mm)	800
Podlaha v přední části $d_f$ (mm)	400
Podlaha spodní část $d_b$ (mm)	0
Boční oblast sálání $d_l$ (mm)	200
Boční část - výklenek $d_{SA}$ (mm)	-
Boční část $d_s$ (mm)	200
Zadní část $d_r$ (mm)	200
Minimální vzdálenost od stěn z nehořlavých materiálů $d_{non}$ (mm)	50



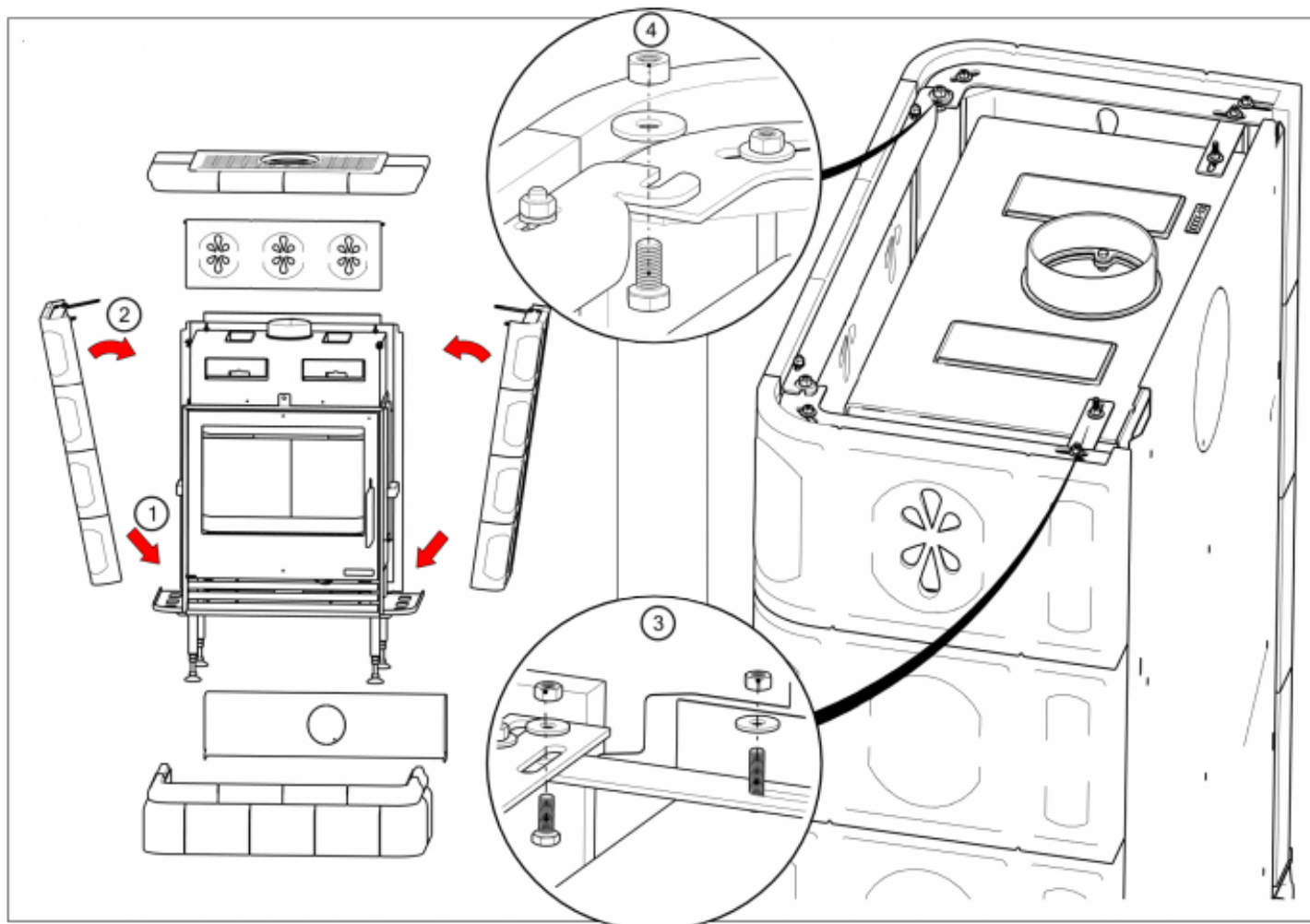
## Rozměrový náčrt



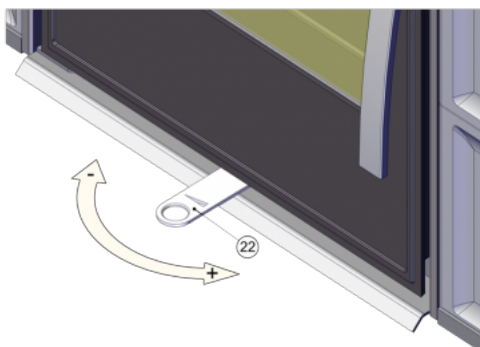
## Doplňující informace

1	výška	1188 mm
2	šířka	965 mm
3	hloubka	494 mm
4	kouřovod	Ø 150 mm
5	výška osy zadního kouřovodu od podlahy	1018 mm
6	vzdálenost osy horního kouřovodu k nejzadnější části výrobku	143 mm
7	centrální přívod vzduchu	Ø 100 mm
8	výška osy centrálního přívodu vzduchu od podlahy	106 mm
22	ovládání intenzity hoření - vpravo otevřeno	

## Montážní schéma



## Ovládání produktu



### Topení dřevem a dřevěnými briketami

Výkon regulujte jen pomocí ovládání intenzity hoření.

Výrobce: **ABX, spol. s r.o., Žitná 1091/3, 408 01 Rumburk, Česká republika**

tel.: 412 332 523, 412 333 614, fax: 412 333 521, e-mail: [info@abx.cz](mailto:info@abx.cz), web: [www.abx.cz](http://www.abx.cz)

Servis: ABX s r.o., Plynární 1518/12, 408 01 Rumburk, tel.: 412 372 147, fax: 412 375 113, e-mail: [reklamace@abx.cz](mailto:reklamace@abx.cz)

Stav ke dni: 30.10. 2025