



## Technický list výrobku (cs)

Kachlová kamna Typ: 385

**BAVARIA EXKLUSIVE**





# Technický list výrobku (cs)

Kachlová kamna Typ: 385

## BAVARIA EXKLUSIVE

### Technické parametry

385 BXA

#### Výkon

Jmenovitý tepelný výkon (kW) / Regulovatelný tepelný výkon (kW)	7,0 / 3,5 - 9,0
---	-----------------

#### Rozměry

Výška (1) x Šířka (2) x Hloubka (3) (mm)	993 x 760 x 496
Vnitřní rozměr topeniště (š x v x h) / Maximální délka polen (mm)	375 x 485 x 295 / 330

#### Hmotnost podle obložení

kachle (kg)	140
-------------	-----

#### Vzduch

Centrální přívod vzduchu (7) / průměr (mm) / hrdlo součástí kamen	ano / Ø 100 / ne
Ovládání sekundárního vzduchu / Ovládání primárního vzduchu / Terciární přívod vzduchu	ano / ano / ano
Automatická regulace přívodu vzduchu	ne
Výška osy centrálního přívodu vzduchu od podlahy (8) (mm)	253
Vzdálenost osy centrálního přívodu vzduchu k nejzadnější části výrobku (8.1) (mm)	145
Tepelná ztráta vzduchu $V_h$ (m <sup>3</sup> /hod)	≤ 1,5

#### Parametry

Klasifikace výrobku	Typ BE
Palivo: dřevo / dřevěné brikety [D / DB]	
Spotřeba přípustného paliva při jmenovitém výkonu (kg/hod) [D / DB]	2,1 / 2,1
Vytápěný prostor (m <sup>3</sup> )	70 - 180
Energetická účinnost (%) [D / DB]	80,4 / 80,2
Sezónní energetická účinnost $\eta_s$ (%)	70,4
Index energetické účinnosti EEI / Třída energetické účinnosti	107 / A
Minimální tah komína (Pa)	12
Výstupní teplota spalin (°C) [D / DB]	334 / 268
Hmotnostní tok spalin (g/s) [D / DB]	6,0 / 7,4
Koncentrace CO při 13 % O <sub>2</sub> (mg/Nm <sup>3</sup> ) [D / DB]	833 / 1240
Koncentrace NO <sub>x</sub> při 13 % O <sub>2</sub> (mg/Nm <sup>3</sup> ) [D / DB]	76 / 59
Koncentrace OGC při 13 % O <sub>2</sub> (mg/Nm <sup>3</sup> ) [D / DB]	72 / 71
Koncentrace prachu při 13 % O <sub>2</sub> (mg/Nm <sup>3</sup> ) [D / DB]	31 / 40
Vícenásobné zavírání dvířek	ne
Přerušovaný provoz (INT) / Nepřetržitý provoz (NOC)	INT

#### Kouřovod

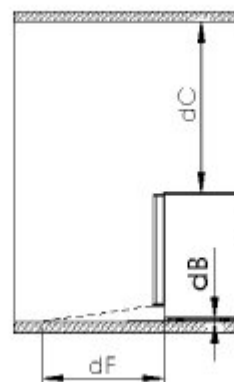
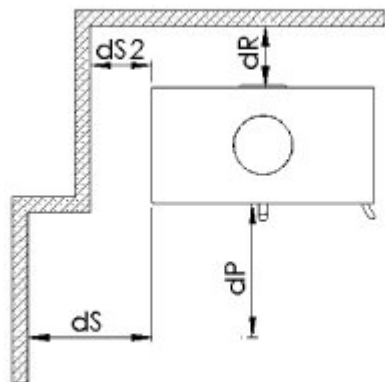
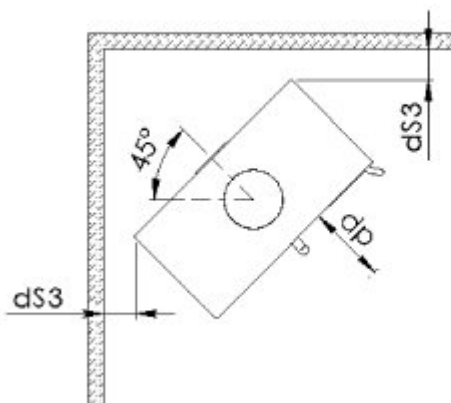
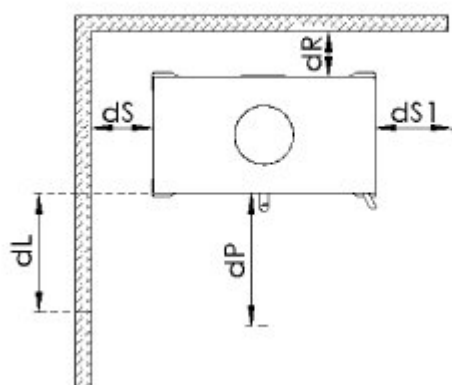
Připojení kouřovodu (4)	horní / zadní
Průměr kouřovodu (mm)	Ø 150
Výška osy zadního kouřovodu od podlahy (5) (mm)	808
Vzdálenost osy horního kouřovodu k nejzadnější části výrobku (6) (mm)	192
Teplotní třída komínu	T 400 G
Maximální zatížení komínu $m_{chim}$ (kg)	-
Připojení na společný komín	ne

## Zkoušky

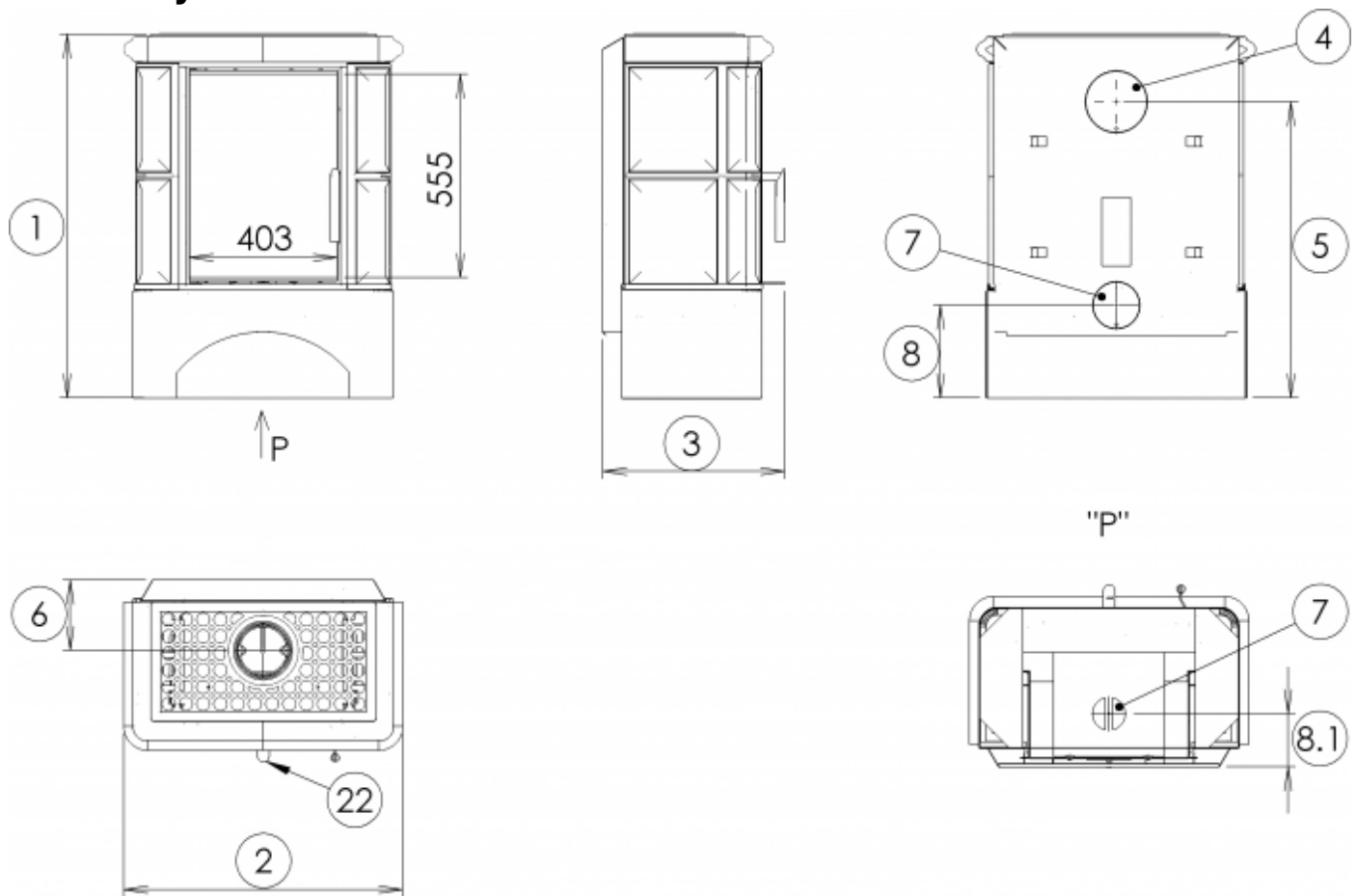
ČSN EN 16510-1	ano
ČSN EN 16510-2-1	ano
I. BlmSchV Stufe 2	ano
EKODESIGN	ano

## Minimální odstupové vzdálenosti od hořlavých materiálů

Strop $d_c$ (mm)	>800
Část před sklem $d_p$ (mm)	800
Podlaha v přední části $d_f$ (mm)	0
Podlaha spodní část $d_b$ (mm)	0
Boční oblast sálání $d_L$ (mm)	450
Boční část $d_{s1}$ / $d_{s2}$ / $d_{s3}$ (mm)	200 / 200 / 200
Boční část $d_s$ (mm)	200
Zadní část $d_r$ (mm)	200
Minimální vzdálenost od stěn z nehořlavých materiálů $d_{non}$ (mm)	50



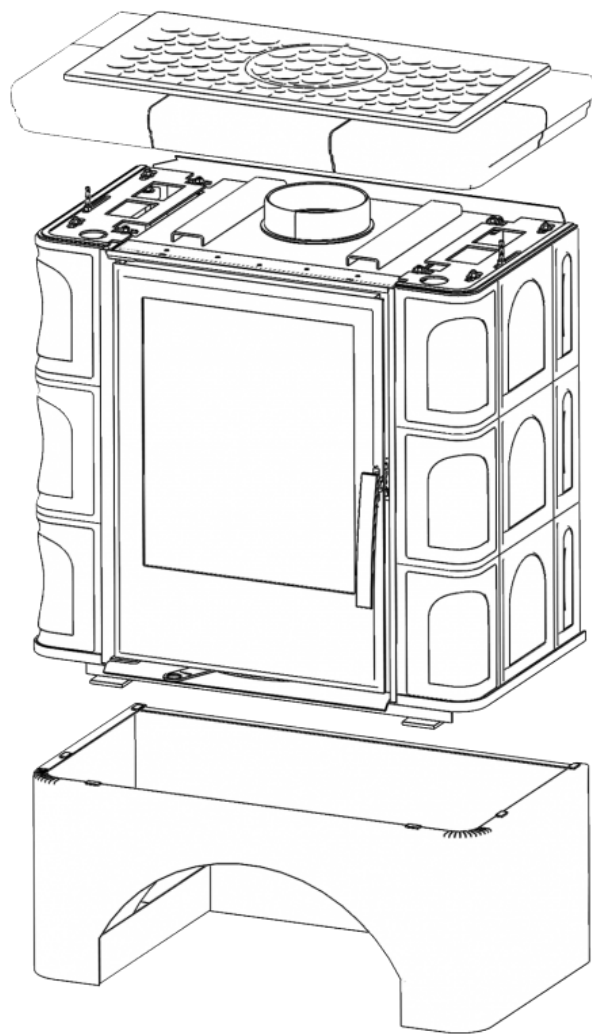
## Rozměrový náčrt



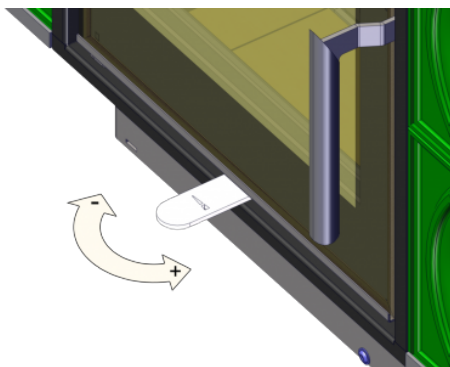
## Doplňující informace

1	výška	993 mm
2	šířka	760 mm
3	hloubka	496 mm
4	kouřovod	Ø 150 mm
5	výška osy zadního kouřovodu od podlahy	808 mm
6	vzdálenost osy horního kouřovodu k nejzadnější části výrobku	192 mm
7	centrální přívod vzduchu	Ø 100 mm
8	výška osy centrálního přívodu vzduchu od podlahy	253 mm
8.1	vzdálenost osy centrálního přívodu vzduchu k nejzadnější části výrobku	145 mm
22	ovládání intenzity hoření - vpravo otevřeno	

## Montážní schéma



## Ovládání produktu



### Topení dřevem a dřevěnými briketami

Výkon regulujte jen pomocí ovládání intenzity hoření.

**Výrobce: ABX, spol. s r.o., Žitná 1091/3, 408 01 Rumburk, Česká republika**

tel.: 412 332 523, 412 333 614, fax: 412 333 521, e-mail: [info@abx.cz](mailto:info@abx.cz), web: [www.abx.cz](http://www.abx.cz)

Servis: ABX s r.o., Plynární 1518/12, 408 01 Rumburk, tel.: 412 372 147, fax: 412 375 113, e-mail: [reklamace@abx.cz](mailto:reklamace@abx.cz)

Stav ke dni: 13.4. 2026