



## Technický list výrobku (cs)

Kachlová kamna Typ: 385

### **MARINA EXKLUSIVE kachlový sokl**

---





# Technický list výrobku (cs)

Kachlová kamna Typ: 385

## MARINA EXKLUSIVE kachlový sokl

### Technické parametry

385 MXB

#### Výkon

Jmenovitý tepelný výkon (kW) / Regulovatelný tepelný výkon (kW)	7,0 / 3,5 - 9,0
---	-----------------

#### Rozměry

Výška (1) x Šířka (2) x Hloubka (3) (mm)	906 x 740 x 530
Vnitřní rozměr topeniště (š x v x h) / Maximální délka polen (mm)	375 x 485 x 295 / 330

#### Hmotnost podle obložení

kachle (kg)	155
-------------	-----

#### Vzduch

Centrální přívod vzduchu (7) / průměr (mm) / hrdlo součástí kamen	ano / Ø 100 / ne
Ovládání sekundárního vzduchu / Ovládání primárního vzduchu / Terciární přívod vzduchu	ano / ano / ano
Automatická regulace přívodu vzduchu	ne
Výška osy centrálního přívodu vzduchu od podlahy (8) (mm)	263
Vzdálenost osy centrálního přívodu vzduchu k nejzadnější části výrobku (8.1) (mm)	178
Tepelná ztráta vzduchu $V_h$ (m <sup>3</sup> /hod)	-

#### Parametry

Klasifikace výrobku	Typ BE
Palivo: dřevo / dřevěné brikety [D / DB]	
Spotřeba přípustného paliva při jmenovitém výkonu (kg/hod) [D / DB]	2,1 / 2,1
Vytápěný prostor (m <sup>3</sup> )	70 - 180
Energetická účinnost (%) [D / DB]	80,4 / 80,2
Sezónní energetická účinnost $\eta_s$ (%)	70,4
Index energetické účinnosti EEI / Třída energetické účinnosti	107 / A
Minimální tah komína (Pa)	12
Výstupní teplota spalin (°C) [D / DB]	334 / 268
Hmotnostní tok spalin (g/s) [D / DB]	6,0 / 7,4
Koncentrace CO při 13 % O <sub>2</sub> (mg/Nm <sup>3</sup> ) [D / DB]	833 / 1240
Koncentrace NO <sub>x</sub> při 13 % O <sub>2</sub> (mg/Nm <sup>3</sup> ) [D / DB]	76 / 59
Koncentrace OGC při 13 % O <sub>2</sub> (mg/Nm <sup>3</sup> ) [D / DB]	72 / 71
Koncentrace prachu při 13 % O <sub>2</sub> (mg/Nm <sup>3</sup> ) [D / DB]	31 / 40
Vícenásobné zavírání dvířek	ne
Přerušovaný provoz (INT) / Nepřetržitý provoz (NOC)	INT

#### Kouřovod

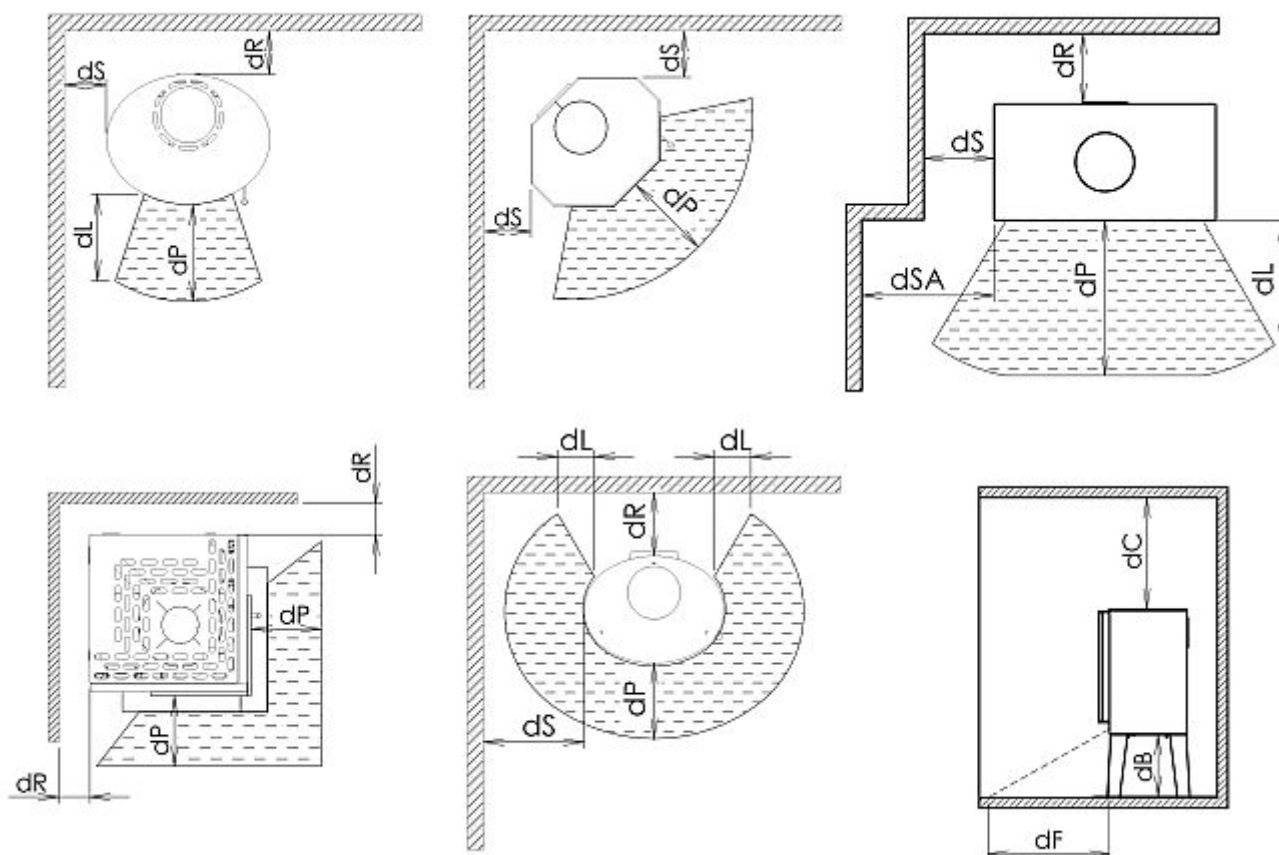
Připojení kouřovodu (4)	horní / zadní
Průměr kouřovodu (mm)	Ø 150
Výška osy zadního kouřovodu od podlahy (5) (mm)	685
Vzdálenost osy horního kouřovodu k nejzadnější části výrobku (6) (mm)	232
Teplotní třída komínu	T400 G
Maximální zatížení komínu $m_{chim}$ (kg)	-
Připojení na společný komín	ne

## Zkoušky

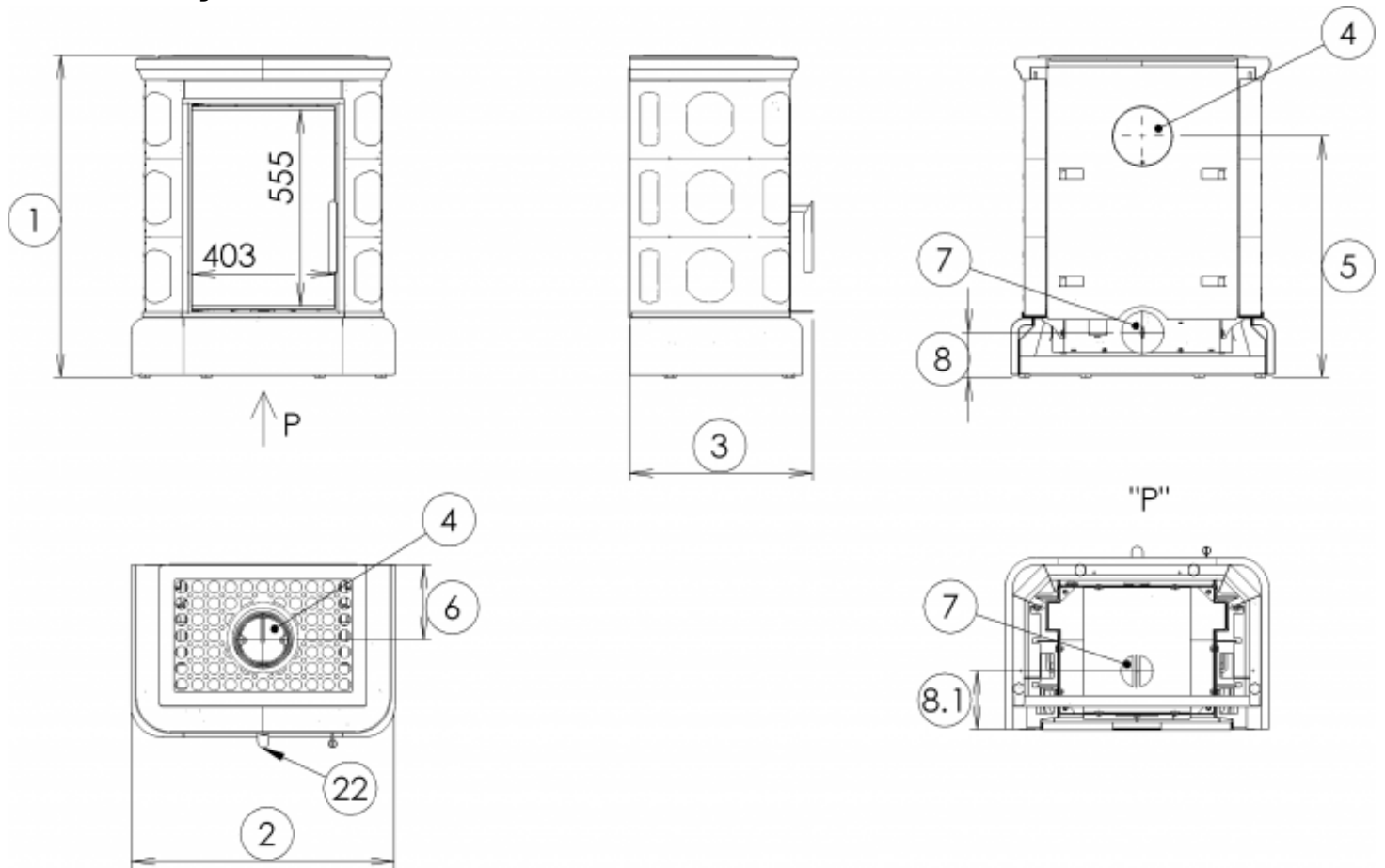
201/2012 Sb.	ano
ČSN EN 16510-1 ed.2:2024	ano
ČSN EN 16510-2-1:2025	ano
I. BImSchV Stufe 2	ano
EKODESIGN	ano

### Minimální odstupové vzdálenosti od hořlavých materiálů

<b>Strop</b> $d_c$ (mm)	>800
<b>Část před sklem</b> $d_p$ (mm)	800
<b>Podlaha v přední části</b> $d_f$ (mm)	400
<b>Podlaha spodní část</b> $d_b$ (mm)	0
<b>Boční oblast sálání</b> $d_l$ (mm)	450
<b>Boční část - výklenek</b> $d_{sA}$ (mm)	-
<b>Boční část</b> $d_s$ (mm)	200
<b>Zadní část</b> $d_r$ (mm)	200
<b>Minimální vzdálenost od stěn z nehořlavých materiálů</b> $d_{non}$ (mm)	50



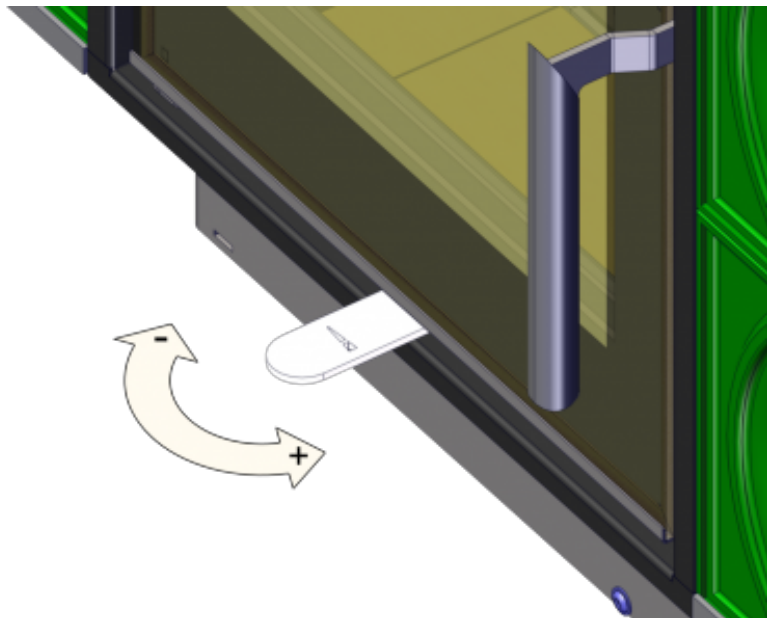
# Rozměrový náčrt



## Doplňující informace

1	výška	906 mm
2	šířka	740 mm
3	hloubka	530 mm
4	kouřovod	Ø 150 mm
5	výška osy zadního kouřovodu od podlahy	685 mm
6	vzdálenost osy horního kouřovodu k nejzadnější části výrobku	232 mm
7	centrální přívod vzduchu	Ø 100 mm
8	výška osy centrálního přívodu vzduchu od podlahy	263 mm
8.1	vzdálenost osy centrálního přívodu vzduchu k nejzadnější části výrobku	178 mm
22	ovládání intenzity hoření - vpravo otevřeno	

## Ovládání produktu



### **Topení dřevem a dřevěnými briketami**

Výkon regulujte jen pomocí ovládání intenzity hoření.

**Výrobce: ABX, spol. s r.o., Žitná 1091/3, 408 01 Rumburk, Česká republika**

tel.: 412 332 523, 412 333 614, fax: 412 333 521, e-mail: [info@abx.cz](mailto:info@abx.cz), web: [www.abx.cz](http://www.abx.cz)

Servis: ABX s r.o., Plynární 1518/12, 408 01 Rumburk, tel.: 412 372 147, fax: 412 375 113, e-mail: [reklamace@abx.cz](mailto:reklamace@abx.cz)

Stav ke dni: 20.7. 2025